

## CPCI 接口 DA 板卡



CPCI 接口 DA 板卡是一款自主研发的模拟量输出测试板卡，搭配免费的应用软件，能够实现模拟量输出的控制。如需二次开发，可提供例子程序，工程师只要稍加修改，就可完成数据传输。

### 产品概述

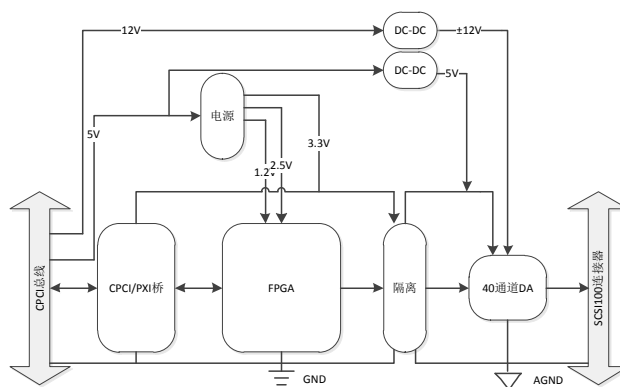
- ◎ 计算机接口 CPCI
- ◎ 支持 Windows XP/7、Vxworks、Labview-RT 等系统
- ◎ 驱动程序：提供标准 DLL，支持 VC、VB、Delphi、LabVIEW、CVI 等标准的开发语言平台
- ◎ 应用程序：我们提供的应用程序使客户只需安装即可使用 DA 板卡，实现大多数应用所需的模拟量输出功能。

### 技术规格

- ◎ 电源需求：5V 2000mA
- ◎ 产品功耗：小于 10W
- ◎ 外形尺寸：160 mm \*100 mm \*11 mm （长\*宽\*厚）
- ◎ 对外接口：SCSI100 接口
- ◎ 工作温度：-40℃~85℃

### 产品详细特性

- ◎ 光电隔离
- ◎ 可选输出范围：DC -10V~+10V 或 DC -4V~+8V
- ◎ 输出精度：±5mV
- ◎ 输出通道：40 路 16 位模拟量输出
- ◎ 输出阻抗：≤100Ω



### 产品选型指南

CPCI-DA-X

①

注：“①”“40”通道数量 40 路

例如：CPCI-DA-40

CPCI 接口 40 路 DA 板卡